

K 311

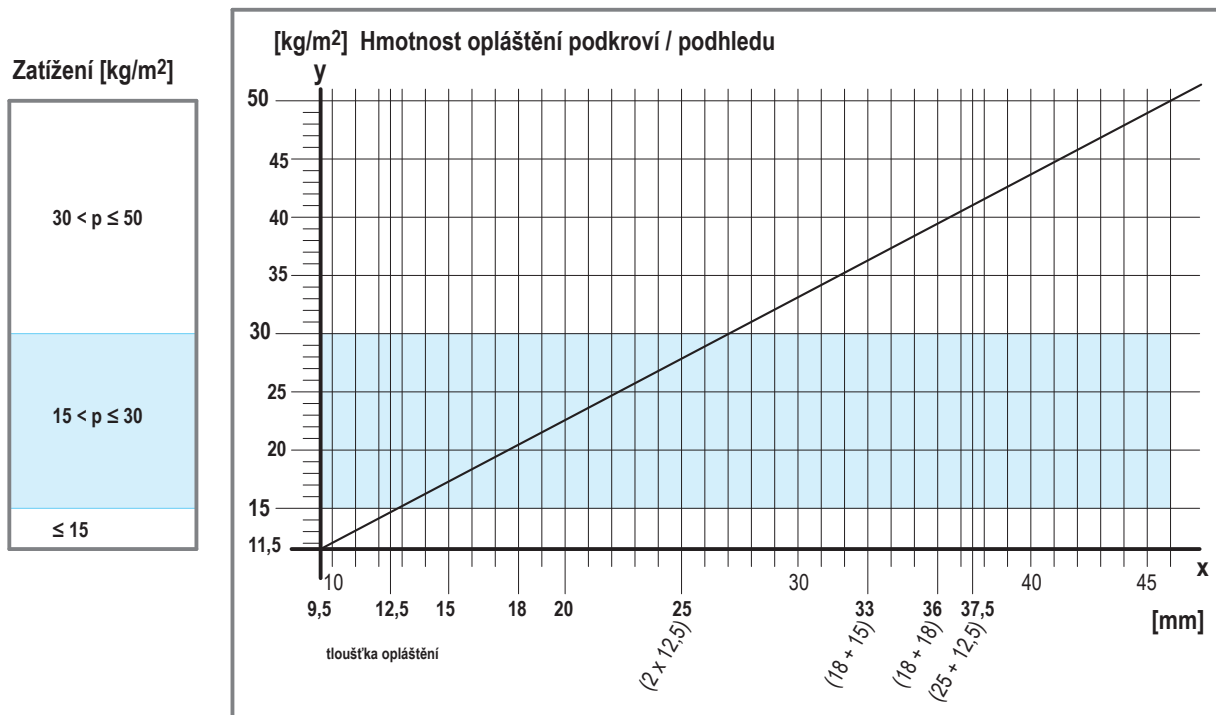
07/2009

## K 311 Podkroví Knauf

- K 311-2 **Opláštění podkroví – dřevěná nosná konstrukce**
- K 311-3 **Opláštění podkroví – kovová nosná konstrukce**
- K 311-4 **Opláštění podkroví – s pružnými profily Federschiene**

### 1. Stanovení hmotnosti opláštění podkroví/podhledu v závislosti na tloušťce opláštění

V závislosti na zvolené tloušťce opláštění v mm (osa x) odečtete v průřezu se zakreslenou úhlopříčkou na ose Y plošnou hmotnost opláštění podkroví/podhledu včetně spodní konstrukce v kg/m<sup>2</sup>.



### 2. Přídavná zatížení

Přídavná zatížení, vyvolaná izolačními materiály, jejichž použití si vyžádalo splnění požárních a jiných předpisů (max. 0,05 kN/m = 5kg/m<sup>2</sup>), zvyšují celkovou plošnou hmotnost spodní konstrukce/opláštění podkroví a je nutno s nimi počítat při stanovení třídy zatížení. Průřez s úhlopříčkou stanovený podle bodu 1 musí být posunut o velikost přídavné plošné hmotnosti ve směru osy Y (nahoru).

### 3. Stanovené třídy zatížení

Na základě celkové plošné hmotnosti opláštění podkroví/podhledu určené v bodech 1 a 2 je nutno stanovit příslušnou třídu zatížení (kg/m<sup>2</sup>).

### 4. Dimenzování spodní konstrukce

V závislosti na požadavcích na požární odolnost a třídu zatížení vycházejí rozteče pro spodní konstrukci:

**a b c**

<ul style="list-style-type: none"> <li>• bez požární odolnosti 1)</li> <li>• požární odolnost zdola 2)</li> </ul>	
vzdálenosti závěsů / upevňovacích prvků	<b>a</b> podle požárně-technických požadavků - viz katalog: Ochrana stavebních konstrukcí před požárem systémy Knauf dle ČSN EN
vzdálenosti hlavních profilů / latí (zavěšených)	<b>c</b>
vzdálenosti montážních profilů / latí (pod deskou)	<b>b</b> 1) podle přípustného opláštění 2) podle požárně-technických požadavků - viz katalog: Ochrana stavebních konstrukcí před požárem systémy Knauf dle ČSN EN

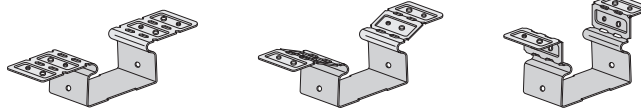
• zpravidla se používá závěs s únosností 0,25 kN (25 kg), při třídě zatížení > 0,30 kN/m závěs 0,40 kN (40 kg)

# K 311 Podkroví

Závěsná technika, třída zatížení / zavěšování profilů



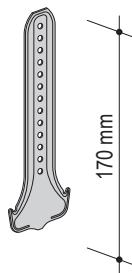
pro CD 60x27



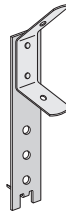
Přípevnění na dřevěné trámy  
2 x Knauf TN 3,5x35 mm nebo  
2 x Knauf FN 5,1x35 mm

**výška zavěšení: 34 - 54 mm** (přípevňovací klip + CD 60x27)  
**možnost vyrovnání nerovnosti do 20 mm**

pro CD 60x27



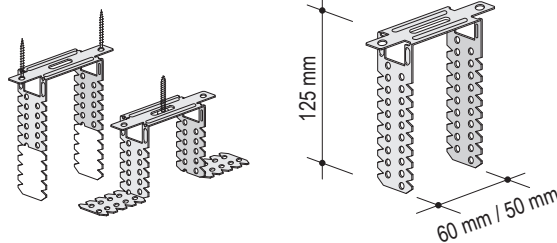
pro dřevěnou podkonstrukci - latě



zavěšeno na  
drát s okem

Přípevnění na dřevěné trámy  
Knauf šrouby s plochou hlavou  
FN 5,1x35 mm

pro CD 60x27 / dřevěné latě 50x30 mm

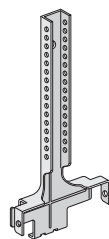


Přímý závěs  
podle potřebné  
montážní výšky příslušně  
odstříhnout nebo ohnout.

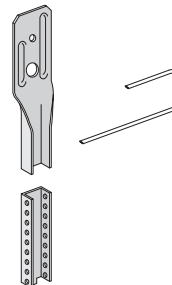
Přípevnění na dřevěné trámy  
2 x Knauf FN 5,1x35 mm  
nebo  
1 x Knauf FN 5,1x35 mm ve středu

**Nonius-závěs-spodní díl**  
pro CD 60x27

Při celkovém zatížení  
stropu  $\geq 0,4 \text{ kN/m}^2$   
příšroubujte spojku k CD 60x27  
šrouby do plechu LN 3,5x9 mm  
na CD 60x27

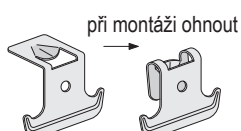


zavěšení na  
Nonius-závěs-spodní díl  
a Nonius závlačka



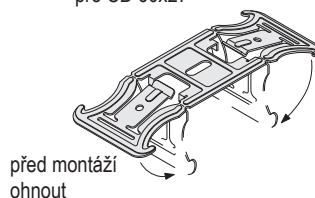
Přípevnění na dřevěné trámy  
Knauf šrouby s plochou hlavou  
FN 5,1x35 mm ve středu

pro CD 60x27



při montáži ohnout

pro CD 60x27



před montáží  
ohnout

# K 311 Podkroví

Technická data



Zavěšení		Podkonstrukce		Opláštění v mm			
přípevňovací klip	přímý závěs	krokový závěs 170	nonius závěs	Rychlo závěs na dřevo	latě / profil b x h		
					výška spol. mm		
					12,5 15 18 20 25		
					Fireboard- nebo masivní deska		
					masivní deska (2x12,5)		
					12,5 18 18 25		
					+ + + +		
<b>K311-1</b>	bez podkonstrukce					• •	
<b>K311-2</b>	-	do 100	-	-	110	50x30 30	• • • • • • • • • •
						50x30 + 50x30 60	
<b>K311-3</b>	7-27	do 100	do 110	130	-	60x27 27	• • • • • • • • • •
						60x27 + 60x27 54	
<b>K311-4</b>	Pružná kolejnice					60x27 27	• • • • • •
<b>Příklad výpočtu výšky</b>		K 311-3 s přímým závěsem (100 mm), montážní profil (27 mm) a opláštění (12,5 mm) = 139,5 mm, celková výška pohledu je potom přibližně 140 mm.					

## Odstupy profilů a tloušťky opláštění - obložení šikmin a podhledů

Tloušťky opláštění	Maximální vzdálenosti hlavních / montážních profilů	
	bez požární odolnosti	s požární odolností
12,5 / 2x12,5	500	vzdálenosti profilů viz katalog: „Ochrana stavebních konstrukcí před požárem“ systémy Knauf dle ČSN EN
15	550	
18	625	
20 *)	625	
25	800	

\*) 800 mm u přímého upevnění na krokve / trámy podle K 311 - 1

## Odstupy profilů a tloušťky opláštění - předsazená stěna

Tloušťky opláštění	Maximální vzdálenosti hlavních / montážních profilů	
	bez požární odolnosti	s požární odolností
12,5 / 2x12,5	625	vzdálenosti profilů viz katalog: „Ochrana stavebních konstrukcí před požárem“ systémy Knauf dle ČSN EN
15	750	
18	900	
20	1000	
25	1000	

Další údaje naleznete v ostatních technických listech D 11 Knauf Podhledy / W 61 Knauf předsazené stěny

# K 311 Podkroví

Akustika: Index vzduchové neprůzvučnosti v podélném směru  $R_{L,W,R}$



Příklady použití

## Vážená vzduchová neprůzvučnost

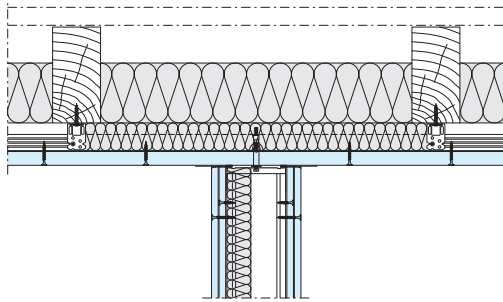
- laboratorní hodnoty  
při plošném položení  
minerální izolace tl.  $\geq 100$  mm  
(podle DIN 4901)

Detaily řešení podélné vzduchové neprůzvučnosti

Opláštění  
mm

$R_{L,W,R}$  v dB

Opláštění střešního pláště nebo stropní konstrukce



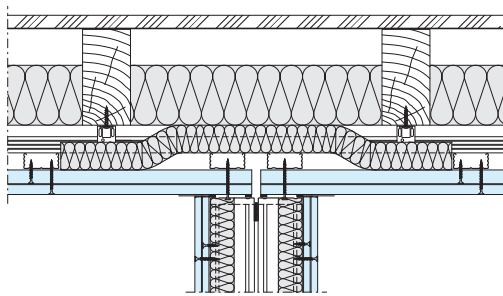
beze spáry  
průběžný pohled

$\geq 1 \times 12,5$

**55**

$\geq 2 \times 12,5$

**56**



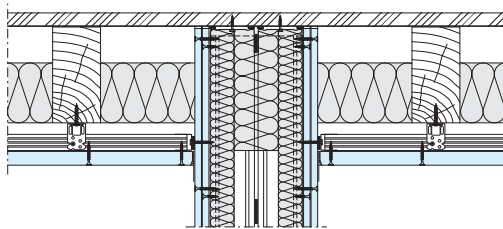
se spárou  
pohled je v napojení  
na příčku připojen  
přes spáru

$\geq 1 \times 12,5$

**57**

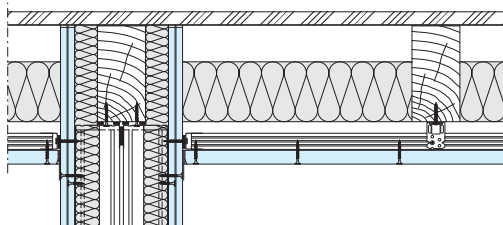
$\geq 2 \times 12,5$

**59**



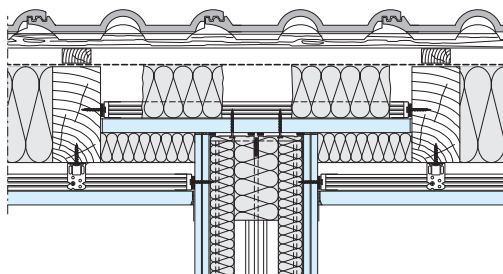
přerušení pohledu  
příčkou

se záklopem  
z dřevěných fošen  
nebo desek



minimálně  
jednoduché  
oppláštění  
 $\geq 12,5$

**$\geq 67$**



bez záklopu

s požární odolností  
pole mezi krovkami  
je vyplněno  
deskami Knauf

# K 311 Podkroví

Akustika: hodnoty vážené laboratorní vzduchové neprůzvučnosti  $R_{w,R}$



## Sklon střechy

Uvedené akustické hodnoty platí pro sklon střechy 87°.

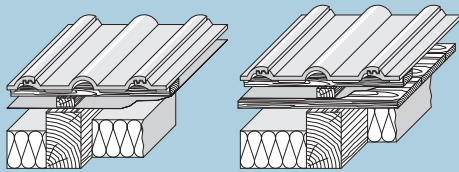
U horizontálně vestavěných střechách (0) se zlepší hodnota vzduchové neprůzvučnosti o 6 dB.

Pro jiné sklony střech lze provést lineární interpolaci. Z toho vychází následující tabulka:

Sklon střechy	87°	60°	45°	30°	0°
Zlepšení v dB	-	2	3	4	6

### Systém

Střecha s dřevěnými krokvemi / opláštěním dřevotřískovými deskami / nebo laťováním a střešní krytinou z pálených nebo betonových tašek.



### Opláštění

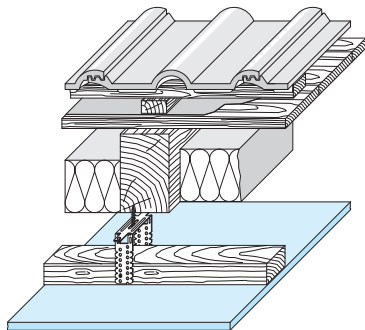
### Izolační vrstva Akustika

Přidavná izolační vrstva z vláknitého materiálu tloušťky  $d \geq 4$  cm zlepšuje hodnotu vzduchové neprůzvučnosti o min. 1 dB

Tloušťka Materiál  
mm

Tloušťka Materiál  $R_{w,R}$   
mm dB

## K 311-2 Opláštění podkroví Knauf s dřevěnou nosnou konstrukcí



12,5

43

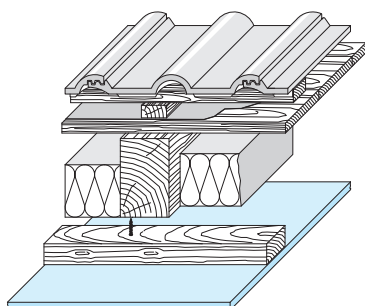
Knauf  
desky

160

Minerální  
izolace

2 x  
12,5

44



12,5

Knauf  
desky

160

Polystyren

34

# K 311 Podkroví

Akustika: hodnoty vážené laboratorní vzduchové neprůzvučnosti  $R_{w,R}$  (laboratorní hodnoty)



## Sklon střechy

Uvedené akustické hodnoty platí pro sklon střechy 87°.

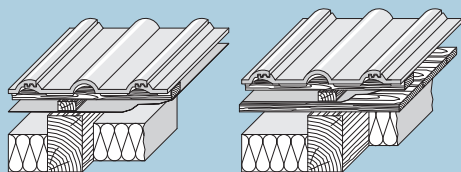
U horizontálně vestavěných střechách (0) se zlepší hodnota vzduchové neprůzvučnosti o 6 dB.

Pro jiné sklony střech lze provést lineární interpolaci. Z toho vychází následující tabulka:

Sklon střechy	87°	60°	45°	30°	0°
Zlepšení v dB	-	2	3	4	6

### Systém

Střecha s dřevěnými krokvy / opláštěním dřevotřískovými deskami / nebo laťováním a střešní krytinou z pálených nebo betonových tašek.



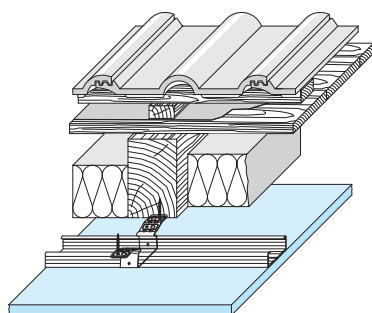
### Opláštění

Izolační vrstva Akustika  
Přidavná izolační vrstva z vláknitého materiálu tloušťky  $d \geq 4$  cm zlepšuje hodnotu vzduchové neprůzvučnosti o min. 1 dB.

Tloušťka Materiál  
mm

Tloušťka Materiál  $R_{w,R}$   
mm dB

## K 311-3 Opláštění podkroví Knauf s kovovou nosnou konstrukcí



12,5

47

Knauf  
desky

18

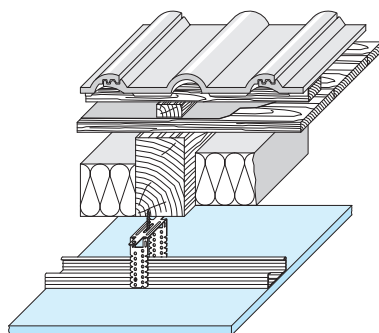
50

160 Minerální  
izolace

2 x  
12,5

Knauf  
desky

50



2 x  
18

54

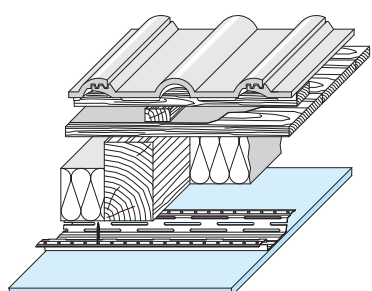
Knauf  
desky

12,5

160 Polystyrol

34

## K 311-4 Opláštění podkroví Knauf s pružným profilem Federschiene



12,5

47

Knauf  
desky

2 x  
12,5

160 Minerální  
izolace

50

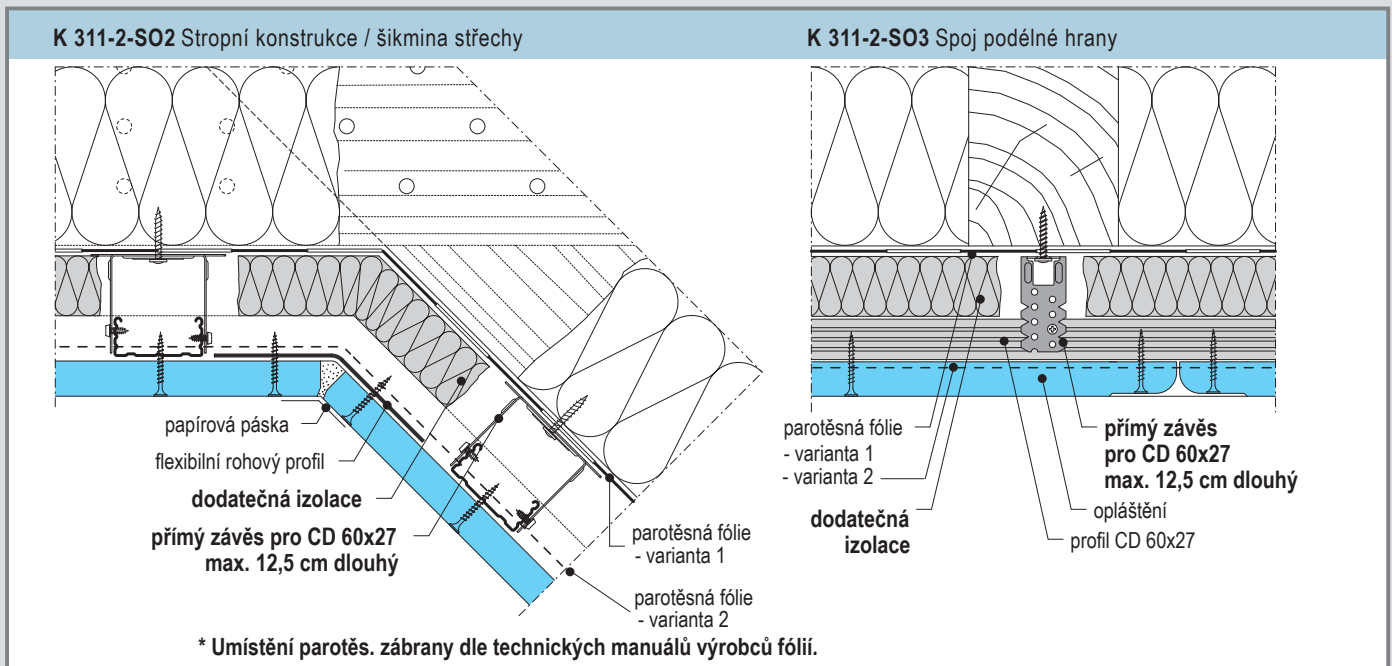
# K 311 Podkroví

Izolace přes krokve, průchody instalací, požární napojení na stěny



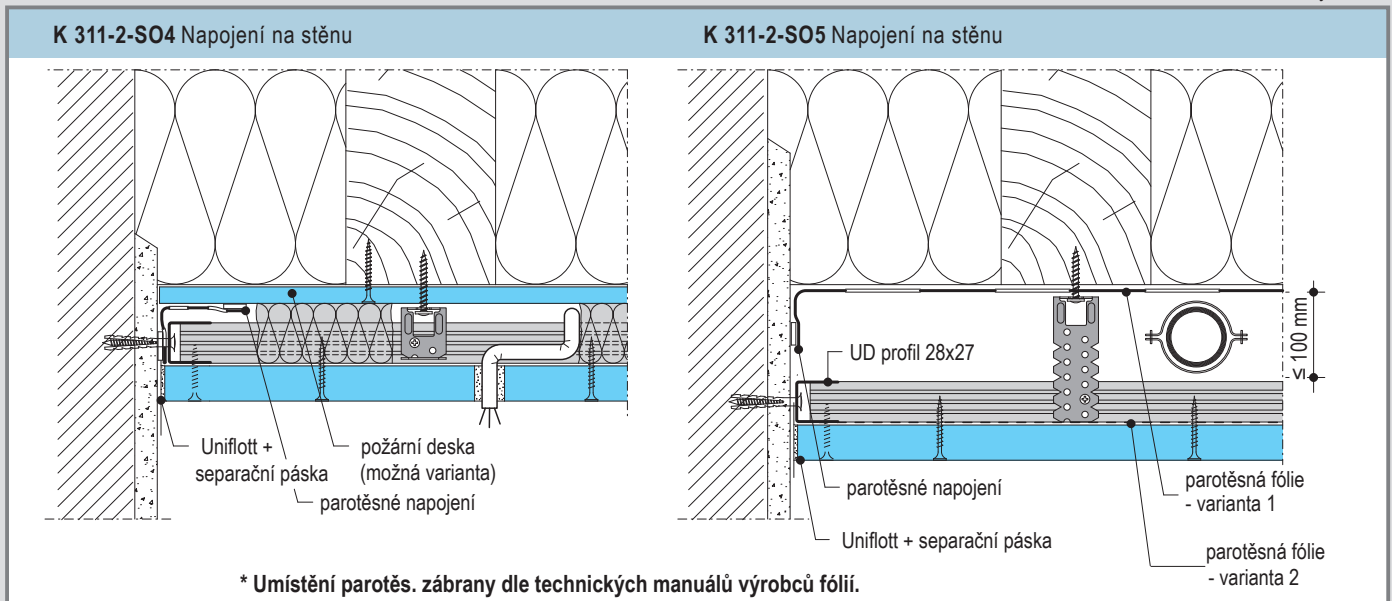
Izolace pod krokviemi do 100 mm

Detaily M 1:5



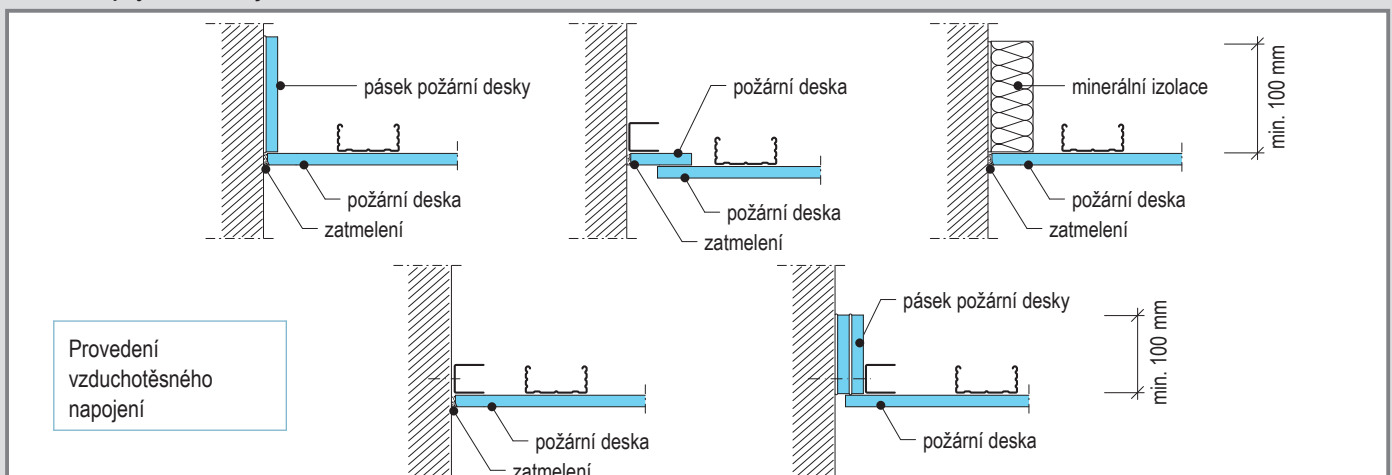
Instalační rovina napojení s požární odolností

Detaily M 1:5



Požární napojení na stěny

Příklady užití - schémata



## Poznámka

Podklad v místě napojení na stěnu musí být rovný, podle potřeb musí být provedeno vyrovnání.  
Detail provedení parotěsné fólie - dle detailů konkrétního výrobce.  
Podhled je nutno těsně napojit a podložit v místě napojení.

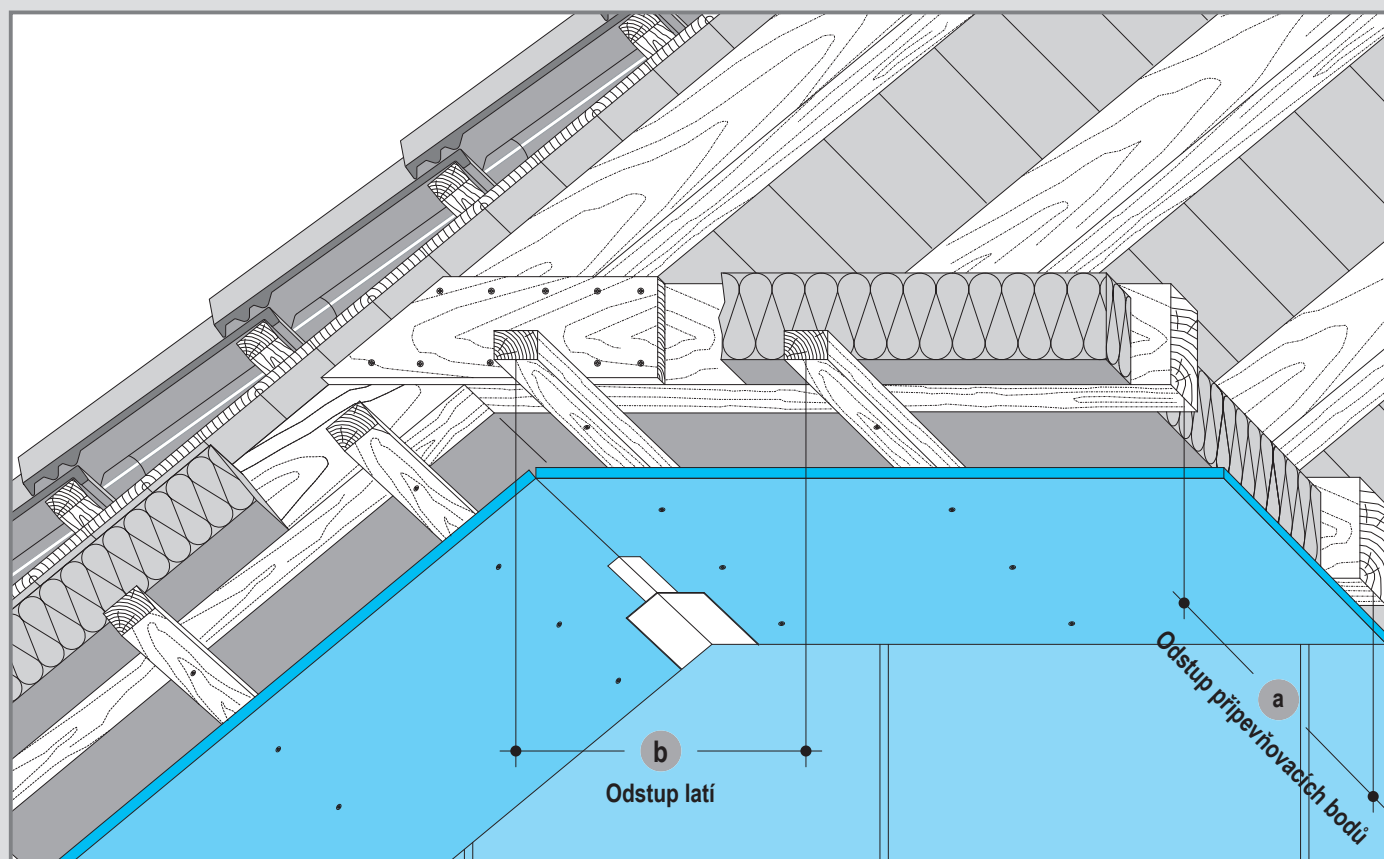


# K 311 Podkroví

Dřevěná nosná konstrukce



Přípevnění na dřevěné latě



## Maximální odstupy latí

• Pro nosné latě (50x30 mm)

rozměry v mm

Osová vzdálenost nosných latí <b>c</b>	Vzdálenost závěsů / upevňovacích prvků <b>a</b>		
	Třída zatížení kg/m <sup>2</sup> (viz. str. 2)		
	do 15	do 30	do 50 <sup>1)</sup>
500	1200	950	800
600	1150	900	750
700	1050	850	700 <sup>2)</sup>
800	1050	800	-
900	1000	800 <sup>2)</sup>	-
1000	950	-	-
1100	900	-	-
1200	900	-	-

1) Použití závěsů třídy zatížení 40 kg  
2) Neplatí pro osovou vzdálenost nosných latí 800 mm

• Pouze montážní latě (50x30 mm)

rozměry v mm

Osová vzdálenost montážních latí (záklon v příčném směru) <b>b</b>	Vzdálenosti závěsů / upevňovacích prvků <b>a</b>		
	Třída zatížení kg/m <sup>2</sup> (viz. str. 2)		
	do 15	do 30	do 50 <sup>1)</sup>
≤ 500	1200	950	800
625	-	900	750
800	-	800	700

1) Použití závěsů třídy nosnosti 40 kg

**b**

Osově vzdálenosti montážních latí viz str. 4

**Při požadavku požární odolnosti**

Osově vzdálenosti montážních latí, resp. druh opláštění podle požárního katalogu Knauf

### Poznámka

Na zvláštní objednávku může být spodní konstrukce dimenzována pro jiné zatížení.

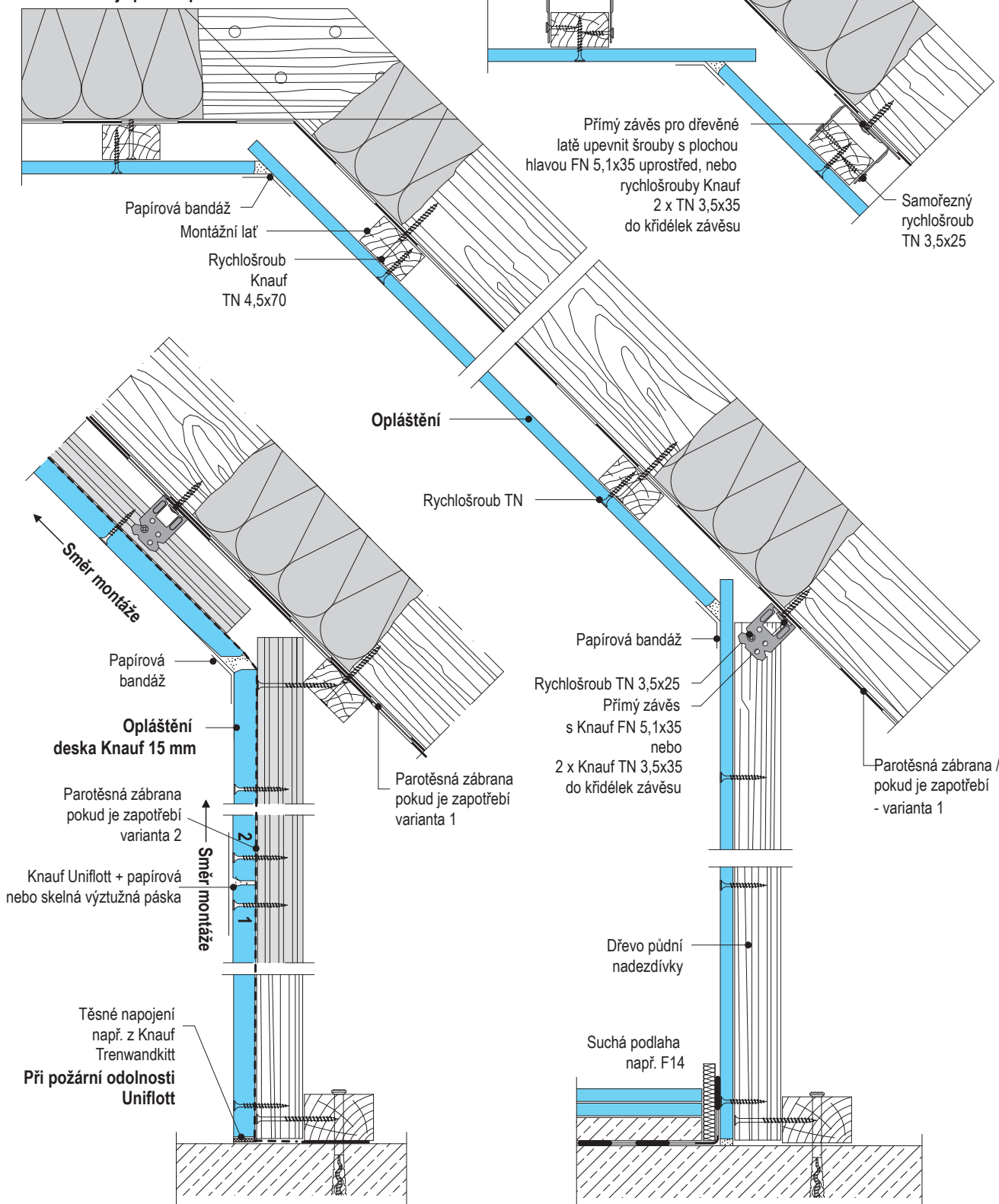
Details M 1:5

## K 311-2-KS1 Stropní část / šikmina

## K 311-2-KS2 Stropní část / šikmina

### Montážní lat' je přímo upevněna

### Montážní lat' s přímým závěsem



K 311-2-SD2/-FD2 Šikmina / půdní nadezdívka  
Podlaha / půdní nadezdívka

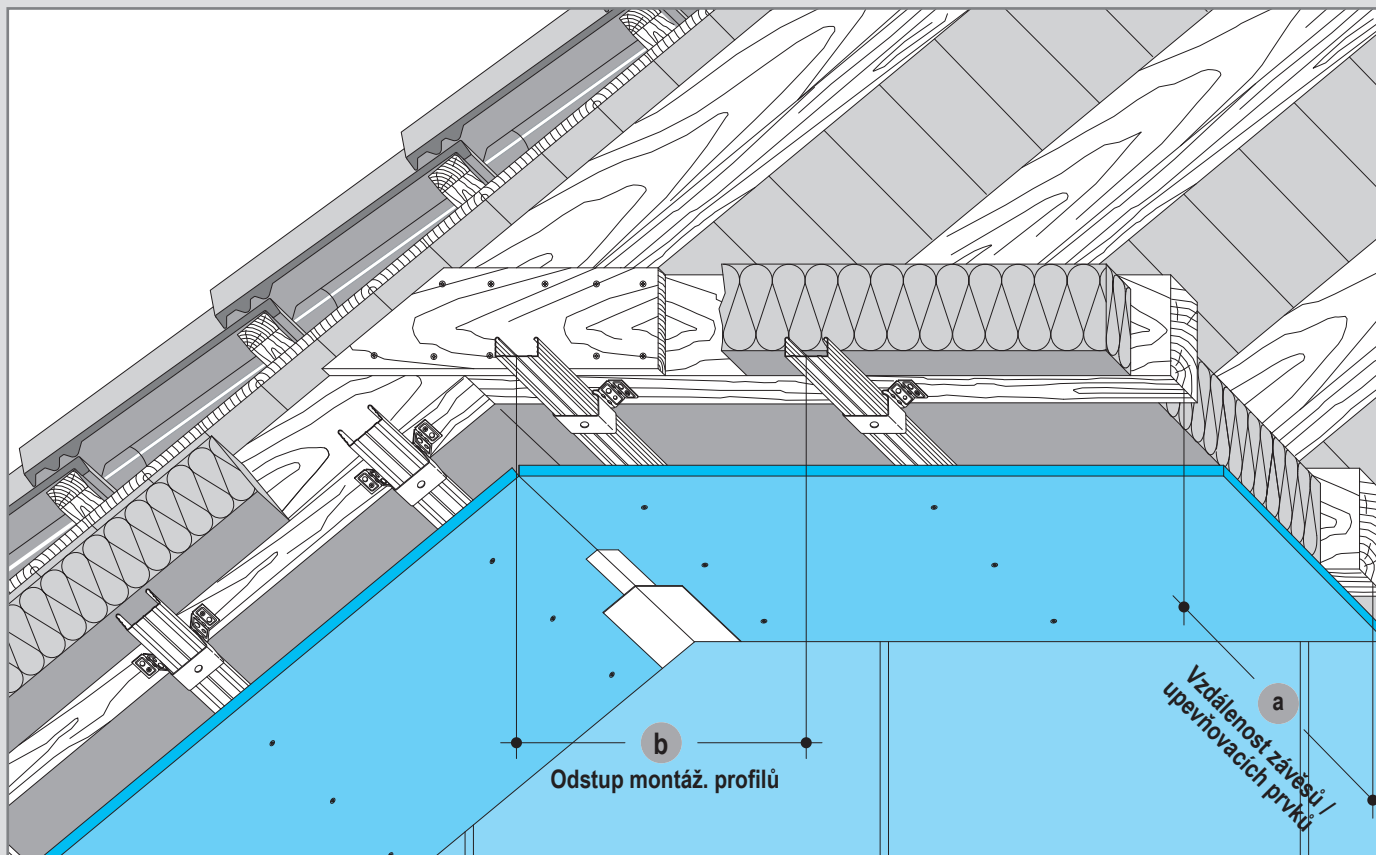
K 311-2-SD1/-FD1 Šikmina / půdní nadezdívka  
Podlaha / půdní nadezdívka

# K 311 Podkroví

Kovová nosná konstrukce



Přípevnění na dřevěné latě



## Maximální vzdálenosti nosné konstrukce

• Pro nosné a mont. profily

rozměry v mm

Osová vzdálenost nosných profilů <b>c</b>	Vzdálenost závěsů / upev. prvků <b>a</b>		
	Třída zatížení kg/m <sup>2</sup> (viz str. 2)		
	do 15	do 30	do 50 <sup>1)</sup>
500	1200	950	800
600	1150	900	750
700	1100	850	700 <sup>2)</sup>
800	1050	800	700 <sup>2)</sup>
900	1000	800	-
1000	950	750	-
1100	900	750 <sup>2)</sup>	-
1200	900	-	-

1) Použití závěsů třídy zatížení 40 kg

2) Neplatí pro osovou vzdálenost nosných profilů 800 mm

**b**

Osově vzdálenosti montážních latí viz str. 4

Při požadavku požární odolnosti

Osově vzdálenosti montážních latí, resp. druh opláštění podle požárního katalogu Knauf

• Pouze montážní profily

rozměry v mm

Osová vzdálenost mont. profilů <b>b</b>	Vzdálenost závěsů / upev. prvků <b>a</b>		
	Třída zatížení kg/m <sup>2</sup> (viz str. 2)		
	do 15	do 30	do 50 <sup>1)</sup>
≤ 500	1500	1200	1000
625	-	1150	800
800	-	1000	600

1) Použití závěs třídy nosnosti 40 kg

• Mont. profil s upevňovacím klipem 15 kg

rozměry v mm

Osová vzdálenost mont. profilů <b>b</b>	Vzdálenost závěsů / upev. prvků <b>a</b>		
	Třída zatížení kg/m <sup>2</sup> (viz str. 2)		
	do 15	do 30	do 50 <sup>1)</sup>
≤ 500	1500	1000	600
625	-	800	450
800	-	600	-

1) Použití závěsů třídy zatížení 40 kg

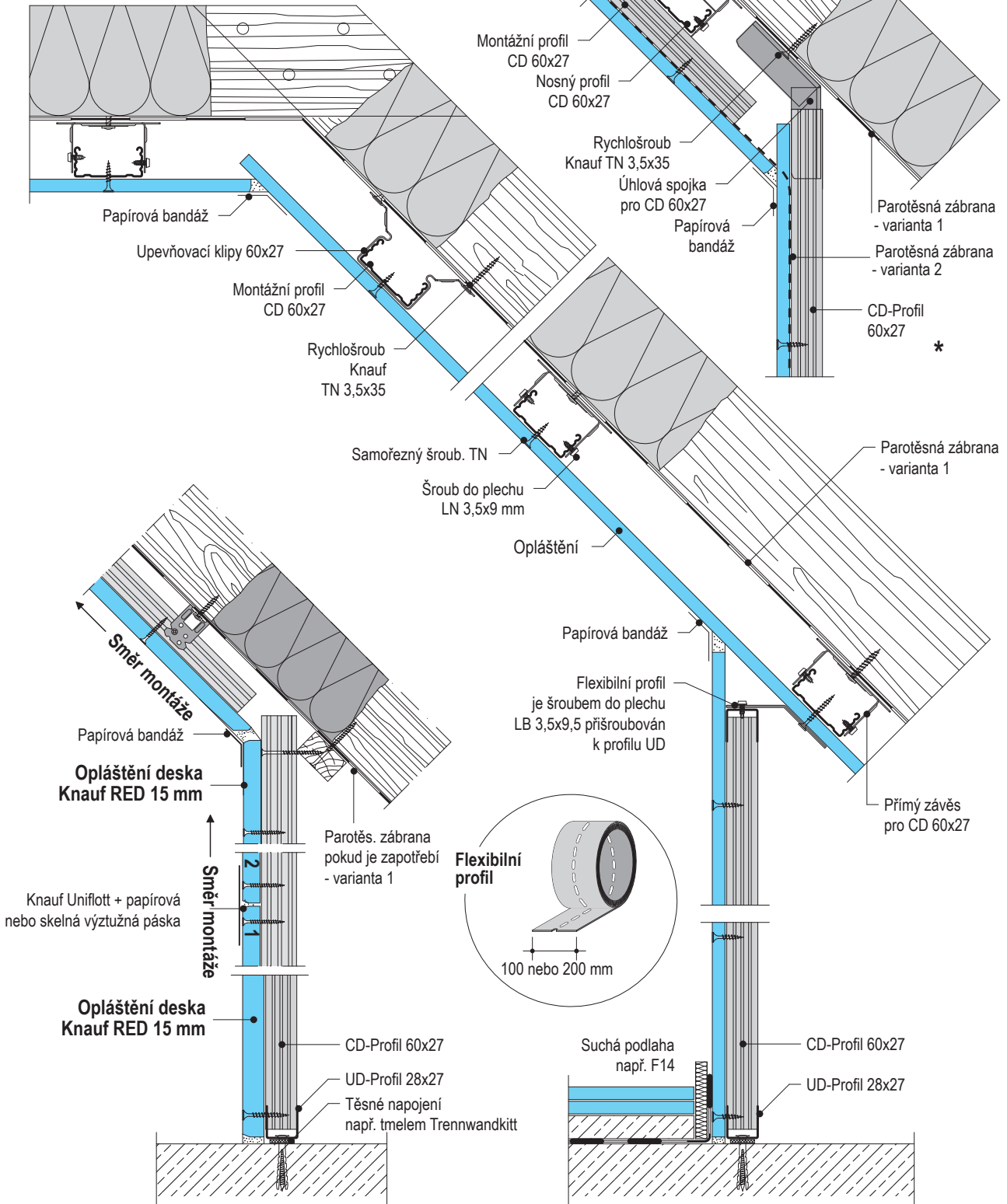
Detaily M 1:5

K 311-3-KS1 Stropní část / šikmina

K 311-3-SD2 Stropní část / šikmina

Nosný profil CD 60x27 s přímým závěsem  
nebo upevňovacím klipem

Montážní a nosný profil CD 60x27  
upevněný přímým závěsem



\* Umístění parotěs. zábrany dle technických manuálů výrobců fólií.

K 311-3-SD3/FD2 Šikmina / půdní nadezdívka  
Podlaha / půdní nadezdívka

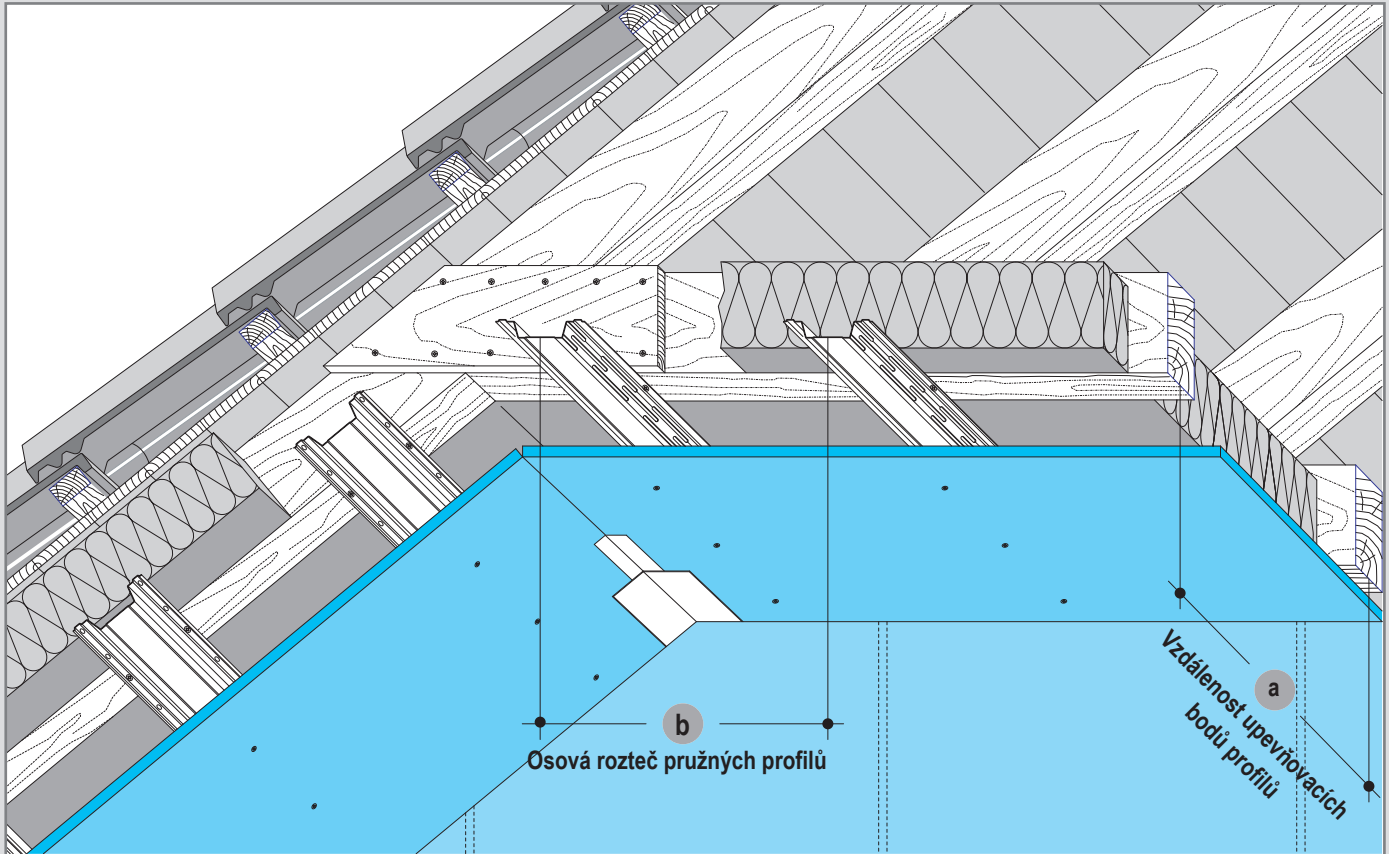
K 311-3-SD5/FD1 Šikmina / půdní nadezdívka  
Podlaha / půdní nadezdívka

# K 311 Podkroví

Kovová nosná konstrukce s pružnými profily



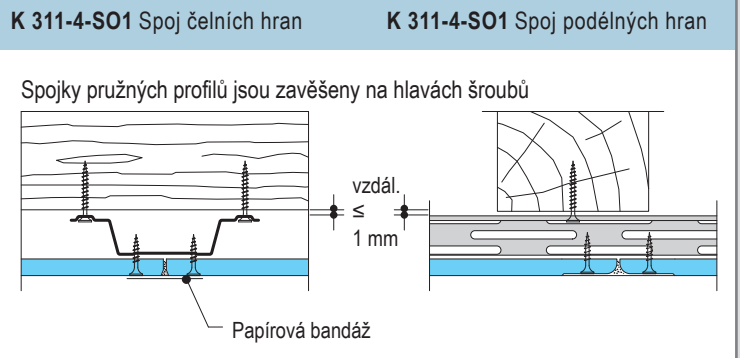
Přípevnění na dřevěné latě



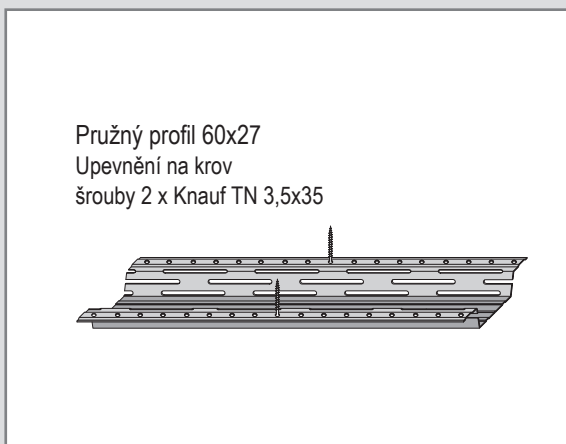
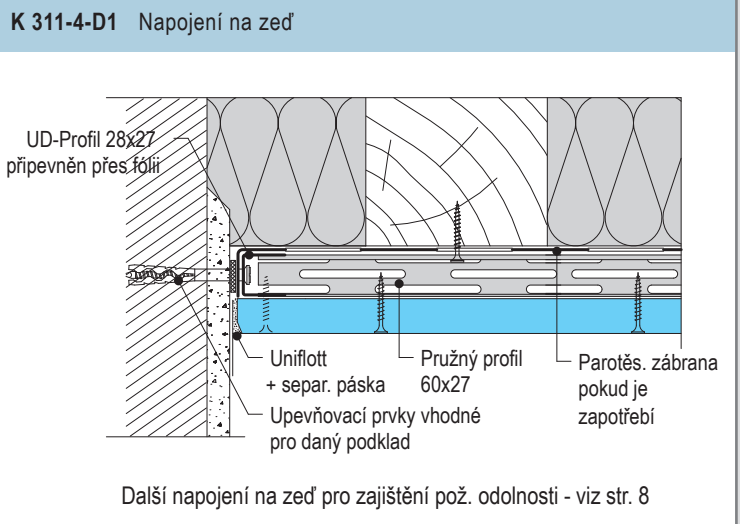
Maximální vzdálenosti pruž. profilů rozměry v mm

Osová vzdálenost profilů (v příčném směru) <b>b</b>	Vzdál. upevňovacích bodů <b>a</b>	
	Třída zatížení kg/m <sup>2</sup> (str. 2)	
	15	30
≤ 500	1200	950
625	-	900
800	-	800

Spoje desek



Detaily M 1:5

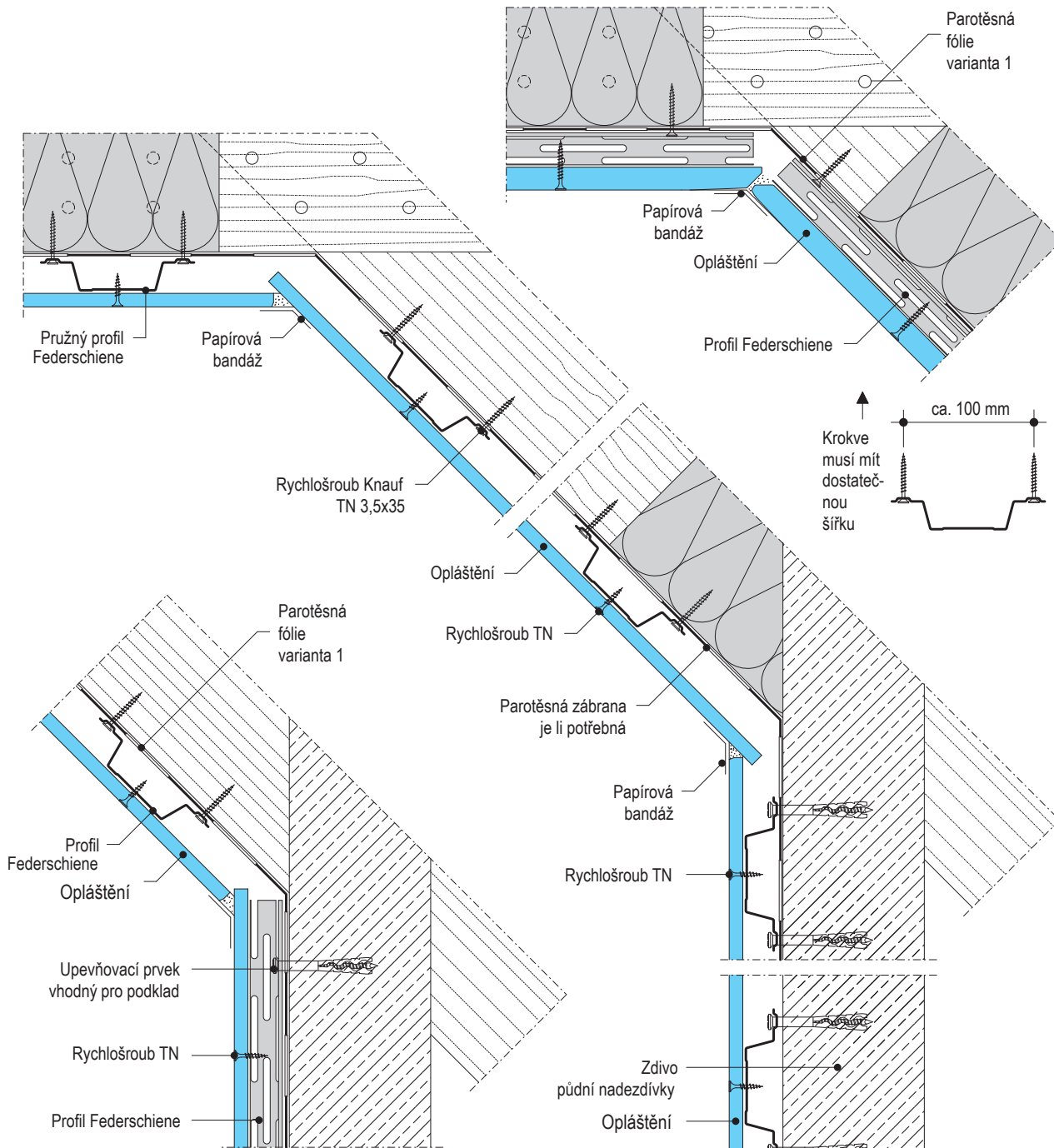




Details M 1:5

## K 311-4-KS1 Stropní část / šikmina

## K 311-4-KS2 Stropní část / šikmina



## K 311-4-SD2

Šikmina / půdní nadezdávka  
Podlaha / půdní nadezdávka

\* Umístění parotěs. zábrany dle technických manuálů výrobců fólií.

## K 311-4-SD1/-FD1

Šikmina / půdní nadezdávka  
Podlaha / půdní nadezdávka

### Strop / šikmina

### Strop / šikmina s flexiprofilem

### Flexibilní profil

### Šikmina / půdní nadezdívka s Flexiprofilem

Spáru přechodu mezi šikminou a stropem, půdní nadezdívkou a šikminou resp. v místě napojení na zeď je třeba vyztužit papírovou bandáží

při upevňování desek nekotvit ke spodní konstrukci půdní nadezdívky

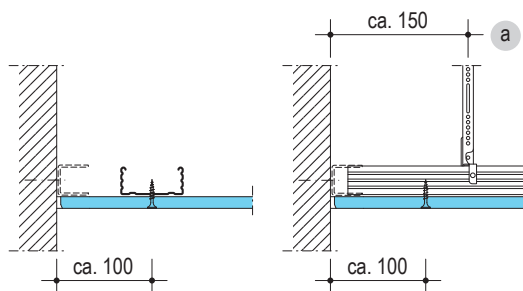
Vzdálenost okrajů upevnění

Schematické náčrtky

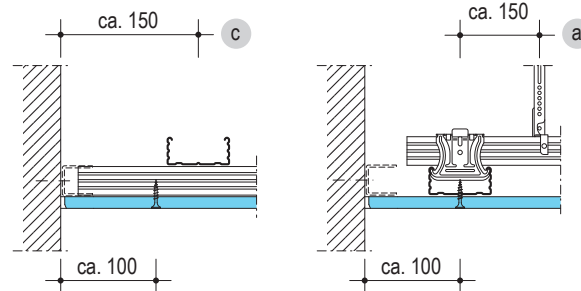
rozměry v mm

### Bez podložení okraje / staticky neúčinný podklad (mont. pomůcka, pož. odolnost, protizvuková izolace)

#### Jednoduchý rošt



#### Dvojitý rošt

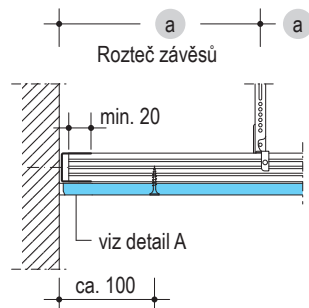


U provedení s profilem UD je doporučeno opláštění dodatečně přišroubovat - těsný okraj desky (viz detail A)

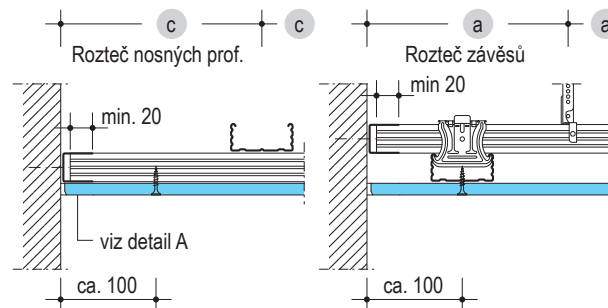
**Konstrukční** upevnění profilu UD ve vzdálenosti do cca 1 m

### Profil UD jako nosné napojení

#### Jednoduchý rošt



#### Dvojitý rošt



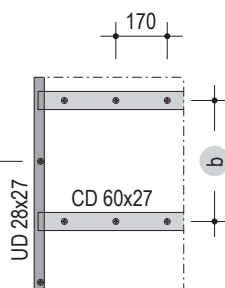
Profily CD zasuněte minimálně 20 mm do profilů UD.

Upevnění profilu UD upevňovacími prvky vhodnými pro daný druh podkladu.

**Vzdálenost ≤ 625 mm**

#### Detail A

U provedení s profilem UD je doporučeno dodatečně opláštění přišroubovat (těsný okraj desky)



#### Napojení opláštění na zeď

- papírová bandáž + tmelící hmota, nebo
- separační páska + tmelící hmota, acryl (doporučeno) nebo
- Acryl (nepoužívat ve styku 3 stran)

Další provedení napojení na zdi je možné např. „stínovou spárou“ s ochranou rohů apod.

# K 311 Podkroví

Spotřeba materiálu pro vybrané příklady



Spotřeba materiálu a 1 m <sup>2</sup> stropu beze ztrát a prořezu		Uvedená množství počítaná z plochy stropu 10x10=100m <sup>2</sup>			
		jeden. Množství jako prům. hodnota			
Označení		K311-2	K311-3	4	5
<i>Cizí materiál = vytisknut kurzívou</i>		2	3	4	5
<b>Napojení na zed'</b> (podložení při zajištění pož. odolnosti)					
Pásy desek Knauf	m <sup>2</sup>	0,04	-	-	-
+ Knauf - tmelící hmota	kg	n. B.	-	-	-
UD-Profil 28x27x0,6; 3 m dlouhý	m	-	0,4	0,4	0,4
<i>Upevňovací prvky vhodné pro daný podklad</i> např. stropní hřeby Knauf do železobetonu	Ks	-	0,7	0,7	0,7
<b>Spodní konstrukce</b>					
Knauf šroub s plochou hlavou FN 5,1x35 mm	Ks	-	3,0	1,9	2
nebo Upevňovací klipy pro CD 60x27	Ks	-	1,5	-	-
nebo Přímý závěs pro CD 60x27	Ks	-	-	1,9	2
2 x šroub do plechu LN 3,5x9 mm (příšroubovaný k profilu CD)	Ks	-	-	3,8	4
nebo Závěs Ankerfix pro CD 60x27	Ks	-	-	1,9	-
nebo Horní část noniového závěsu	-	-	-	1,9	2
Závlačka	-	-	-	1,9	2
Spodní díl noniového závěsu pro CD 60x27	Ks	-	-	1,9	2
2 x šroub do plechu LN 3,5x9 mm (příšroubovaný k profilu CD)	-	-	-	-	4
CD-Profil 60x27x0,6; 4 m dlouhý	m	-	2,1	2,1	3,4
Spojka profilů CD	Ks	-	0,4	0,4	0,7
resp. Křížová spojka pro CD 60x27	Ks	-	-	-	2,7
Úhlová spojka pro CD 60x27	-	-	-	-	5,4
2 x Knauf samořezný šroub TN 3,5x35 mm (upevnění pružného profilu)	Ks	-	-	-	-
Pružný profil Federschiene 60x27x0,6; 4 m dlouhý	m	-	-	-	-
Spojka pro pružné profily Federschiene	Ks	-	-	-	-
Knauf samořezný šroub TN 4,5x70 mm (Upevnění nosné latě)	Ks	1,9	-	-	-
Nosná lať 50x30 mm	m	2,1	-	-	-
Minerální vlna	m <sup>2</sup>	n. B.	n. B.	n. B.	1
<b>Desky Knauf</b> (viz níže)	m <sup>2</sup>	1	1	1	2
<b>Spojení šrouby</b> (upevnění desek Knauf)					
TN 3,5x25 mm	-	-	17	17	-
Knauf TN 3,5x35 mm	Ks	17	-	17-21	13
Samořezné šrouby TN 3,5x45 mm	-	-	-	-	-
TN 3,5x55 mm	-	-	-	-	17
<b>Tmelení</b>					
Separáčnická páska (role 50 m)	m	0,4	0,4	0,4	0,4
Knauf Uniflott pro ruční tmelení: 25 kg pytel resp. 5 kg pytel	kg	0,3	0,3	0,35-0,5	0,9
Knauf Jointfiller Super při strojním tmelení, 20 kg pytel	kg	0,4	0,4	0,4 - 0,6	-
Papírová bandáž na spáry (role 23m/75m/150m)	m	0,45	0,45	0,45	0,45
Flexibilní rohový profil (100/200 mm)	m	n. B.	n. B.	n. B.	n. B.
Trennwandkitt 550 ml	Ks	n. B.	n. B.	n. B.	n. B.

n. B. = podle potřeby

Vzhledem k rozdílným možnostem provedení systémů, byla použita tato kritéria pro zjištění množství materiálu

WHITE, RED, GREEN

Osová vzdálenost montážních profilů / latí  
) Třída zatížení kg/m<sup>2</sup>

**K 311-2 2 Pouze montážní lať**  
Knauf Platten 12,5 mm  
WHITE/GREEN resp. RED/RED GREEN

do 15 kg Vzdál. závěsů / upev. prvků  
1200 mm

**K 311-3 3 Pouze montážní profil**  
Desky Knauf 12,5 mm  
WHITE/GREEN resp. RED/RED GREEN

do 15 kg Vzdál. upev. prvků: 1500 mm

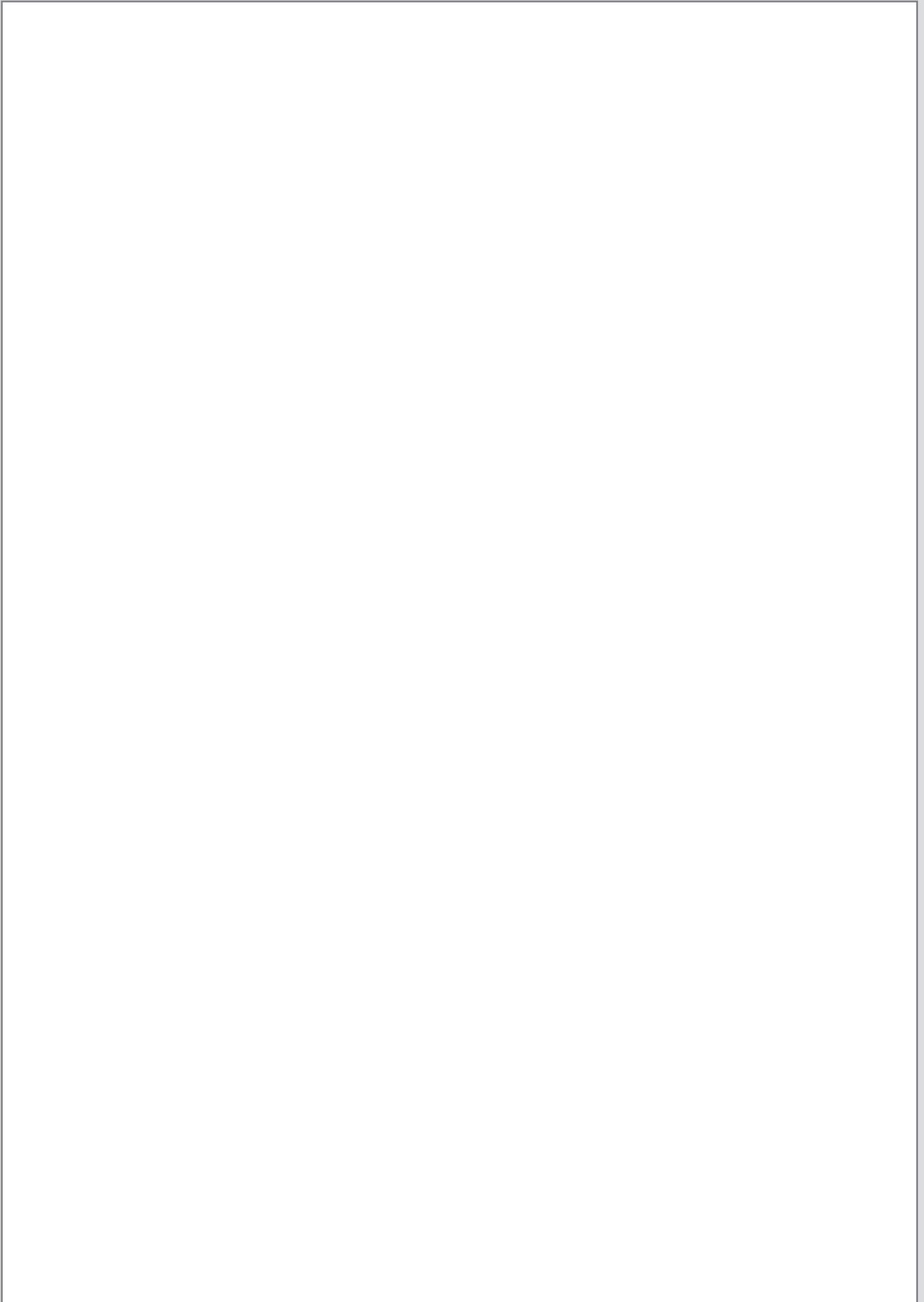
**K 311-3 4 Pouze montážní profil**  
Desky Knauf 15 - 25 mm  
WHITE/GREEN resp. RED/RED GREEN

do 30 kg Vzdál. závěsů: 1200 mm

**K 311-3 5 Nosný a montážní profil**  
Knauf Platten 25 mm + 12,5 mm  
RED/RED GREEN

do 50 kg Vzdál. závěsů 0,4 kN: 700 mm  
Vzdál. nosných prof.: 800 mm



A large, empty rectangular box with a thin black border occupies the majority of the page. It is intended for handwritten notes or additional information related to the document's content.

A large, empty rectangular box with a thin black border occupies the central portion of the page, intended for handwritten notes.

A large, empty rectangular box with a thin black border occupies the central portion of the page, intended for handwritten notes.

### Pracovní postup

Opláštění z desek Knauf je upevněno dřevěnou spodní konstrukcí z nosných latí (K311-2) nebo kovovou spodní konstrukcí z nosných a montážních profilů (K311-3), resp. pružných profilů Federschiene (K311-4) na hambalky resp. kleštiny, krokve nebo boční zeď/půdní nadezdívku.

Použitím ochranných desek Knauf - La Vita lze dosáhnout účinného odstínění vysokofrekvenčních elektromagnetických polí a nízkofrekvenčních střídavých polí. V případě, že boční délka je větší než cca. 15 m a plocha stropu je podstatně zúžena (např. výstupky), je nutno vytvořit dilatační spáry.

Dilatační spáry v hrubé stavbě musí být dodrženy i v obkladu. Napojení na stavební dílce, jejichž jedna strana je součástí obvodové stěny, musí být vzduchotěsně utěsněno.

### Montáž

#### Spodní konstrukce

- Spodní konstrukci zavěste přímými závěsy (K311-1,2), upevňovacími klipy nebo závěsy Ankerfix (K311-3) na dřevěné krokve nebo hambalky. Upevnění na nosnou část stropu z jiných materiálů: použít upevňovací prvky vhodné pro stavební materiály.
  - Upevňovací vzdálenosti závěsů - viz tabulky K311-2, K311-3, K311-4. Zavěsit nosné latě (K311-2) přímými závěsy, nosné a montážní profily (K311-3) s přímými závěsy, upevňovacími klipy, závěsy Ankerfix 170 a vyrovnat je do roviny.
  - Spojení nosný/montážní profil (K311-3) kotevními úhelníky, nebo křížovými spojkami.
- Osově vzdálenosti latí/profilů jsou uvedeny v tabulkách K311-1, K311-2, K311-3, K311-4.

- /hambálekům (K311-1), nosným latím (K311-2,3), resp. k pružným prvkům Federschiene (K311-4).
- Příčné spáry přesadit minimálně o 400 mm a desky našroubovat k nosným latím/profilům (K311-2,3).
- Desky šroubovat od středu nebo od rohu (okrajů), aby se předešlo vnesení napětí do desek. Desky se při šroubování pevně přitisknou ke konstrukci.
- Vzdálenost samořezných šroubů na stropěch a šikmých částech stropu max. 170 mm, na bočních zdech/půdní nadezdívce max. 250 mm.
- Při montáži vícevrstvého opláštění lze šrouby pro upevnění první vrstvy rozmístit s trojnásobně větší roztečí, pokud bude druhá vrstva namontována ve stejný den.

- ruční tmelení Uniflott, při použití bandáže je vhodné pro ruční tmelení použít Fugenfüller Leicht, nebo pro strojní tmelení je určen Jointfiller Super. Hlavy šroubů rovněž zatmelit. U dvojitého opláštění zatmelit též spáry první vrstvy.
- Doporučení: Spáry mezi řezanými hranami na podhledové straně obkladu je třeba bandážovat výztužnou páskou bez ohledu na druh použitého tmelu.
- Z konstrukčních důvodů je nutno vždy použít na přechodech (strop/šikmá část stropu resp. šikmina/půdní nadezdívka) bandáž na spáry, která musí být vytmelena.
- Spáry vytmelte, až když neočekáváte větší objemové změny desek, např. vlivem změn vlhkosti nebo teploty. Při tmelení a konstrukci nesmí teplota podkladu klesnout pod cca 5 °C a relativní vzdušná vlhkost nesmí být vyšší než 65 %.

#### Opláštění

- Uložte desky Knauf ve směru kolmém ke krokvim

#### Technika spárování

- Bez výztužných pásek na spáry použijte pro

### Druhy rychlošroubů Knauf pro upevnění desek na dřevěnou a kovovou spodní konstrukci

Desky tloušťka do	Na dřevěné spodní konstrukci	Na kovové spodní konstrukci
do 15 mm	TN 3,5x35 mm	TN 3,5x25 mm
18 až 25 mm	TN 3,5x45 mm	TN 3,5x35 mm
2 x 12,5 mm	TN 3,5x35 mm + TN 3,5x45 mm	TN 3,5x25 mm + TN 3,5x35 mm

### Povrchová úprava

Před nátěrem, nebo provedením povrchové úpravy je třeba sádkartonové desky opatřit penetračním nátěrem. Penetrační nátěr musí být zvolen s ohledem na použitou nátěrovou hmotu/povrchovou úpravu a je bezpodmínečně nutné se řídit směnicemi pro zpracování od dodavatele výrobku. Sádkartonové desky lze opatřit následujícími povrchovými úpravami:

#### Nátěry:

Omyvatelné a otěruvzdorné polymerové disperzní barvy, nátěrové hmoty s vícebarevným efektem, olejové barvy, matné laky, alkydové

barvy, polymerové barvy, polyuretanové laky (PUR), epoxidové laky (EP) v závislosti na použití a požadavcích.

#### Tapety:

Papírové, textilní a plastové tapety. Smějí být používány pouze lepidla na bázi metylcelulózy. Po tapetování papírovými tapetami se skelnými vlákny zajistíte dostatečné větrání, aby tapety vyschly.

Vápenné barvy, barvy na bázi vodního skla a silikátové barvy nejsou vhodné pro povrchovou úpravu podkladu ze sádkartonových desek.

Disperzní silikátové barvy lze použít, pokud jsou doporučeny výrobcem barev a jestliže je přesně dodržován návod pro jejich použití.

Na plochách ze sádkartonových desek, které byly delší dobu vystaveny působením světla bez povrchové úpravy, mohou nátěrem prorážet látky způsobující zežloutnutí. Z tohoto důvodu doporučujeme provést zkušební nátěr přes několik desek včetně natmelených míst. Spolehlivě lze zabránit prorážení látek způsobujících zežloutnutí pouze použitím zvláštních penetračních nátěrů.

▶ HOT LINE: +420 844 600 600

▶ Tel.: +420 272 110 111

▶ Fax: +420 272 110 301

▶ [www.knauf.cz](http://www.knauf.cz)

▶ [info@knauf.cz](mailto:info@knauf.cz)

**Knauf Praha,**  
Praha 9 – Kbely, Mladoboleslavská 949,  
PSČ 197 00



Právo technické změny vyhrazeno. Platí vždy aktuální vydání. Naše záruka se vztahuje pouze na bezchybné vlastnosti našich výrobků. Konstrukční, statické a stavebně-fyzikální vlastnosti systému Knauf mohou být dosaženy pouze v případě, že jsou používány systémové výrobky Knauf, nebo výrobky výslovně doporučené společností Knauf. Údaje o spotřebě, množství a provedení vycházejí z praxe, a proto nemohou být bez dalších úprav používány v odlišných podmínkách. Všechna práva vyhrazena. Změny, přetisk a fotomechanická reprodukce, i částečná, podléhá výslovnému souhlasu firmy Knauf.

**Konstrukční, statické a stavebně-fyzikální vlastnosti systémů Knauf mohou být dosaženy pouze v případě, že jsou používány systémové výrobky Knauf nebo výrobky výslovně doporučené společností Knauf.**

**UPOZORNĚNÍ:** Vydáním nového technického listu pozbývá tento technický list platnost.